

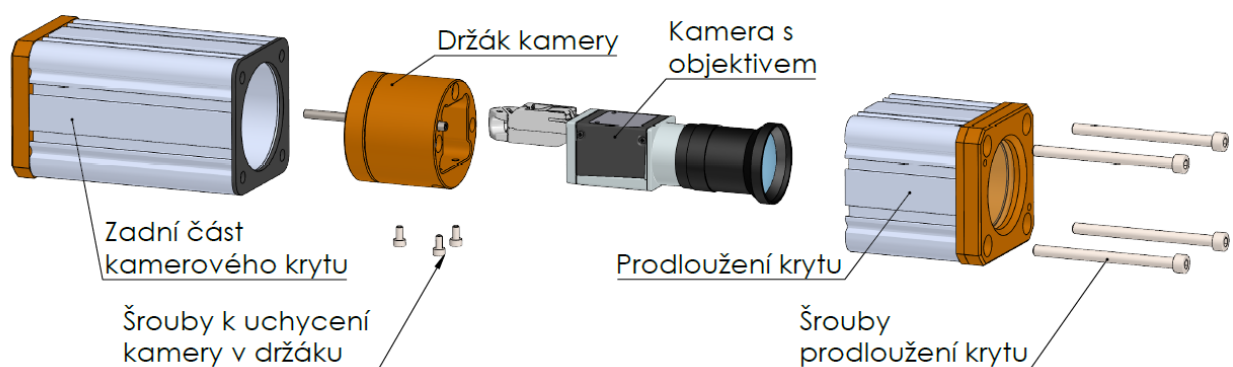
# Kamerový kryt se vzduchovou clonou



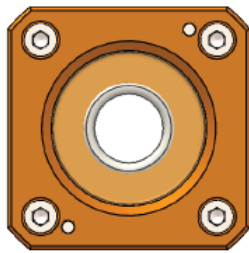
Katalogový list

## KLÍČOVÉ VLASTNOSTI

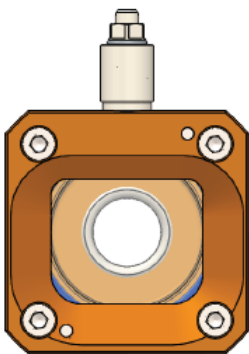
- Použití kamer za nepříznivých podmínek a ve znečištěných prostředích.
- **Ochrana** proti prachu a jiným nečistotám, vlhkosti, vodě a emulzím.
  - Vyrábíme 4 druhy krytů s různou **ochranou** stlačeným vzduchem podle potřeb **konkrétní** aplikace.
  - Možnost doplnění krytu o **mechanické** krytí skla ovládané pneumaticky.
- **Robustní** mechanické provedení – vyrobeno z hliníku.
  - Také držák kamery je vyroben z hliníku, pro co nejlepší **odvod tepla**.
  - Možnost doplnit kryt o externí **chlazení** vzduchem.
- Držák kamery umožňuje snadné **fixování** polohy kamery i pro opakovanou montáž.
- Vzduchová clona výrazně **prodlužuje** periody čištění, **snižuje** tak náklady a čas potřebný na údržbu.
- Zadní strana krytu obsahuje závit M25x1.5 (na vyžádání M32x1.5) pro různé typy kabelových průchodek.
- Navrženo pro řadu kamer Basler ACE a jejich rozměrové ekvivalenty.
  - **Možnost výroby krytů pro kamery větších rozměrů, případně pro různé druhy objektivů.**



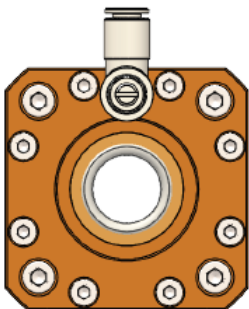
VARIANTY PRODUKTU



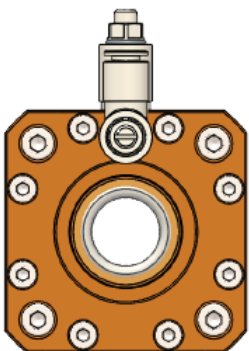
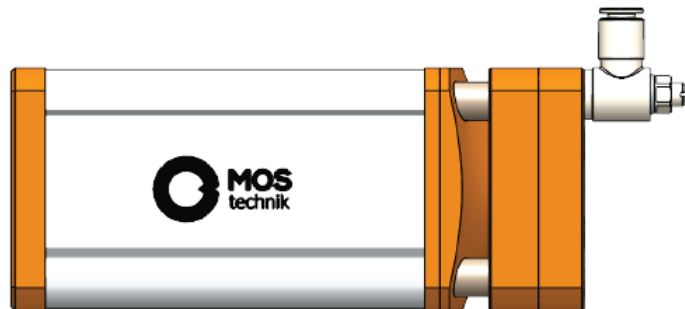
VNOK-A



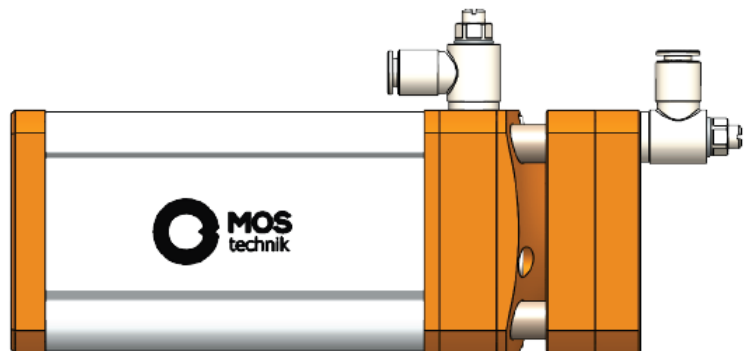
VNOK-B



VNOK-C

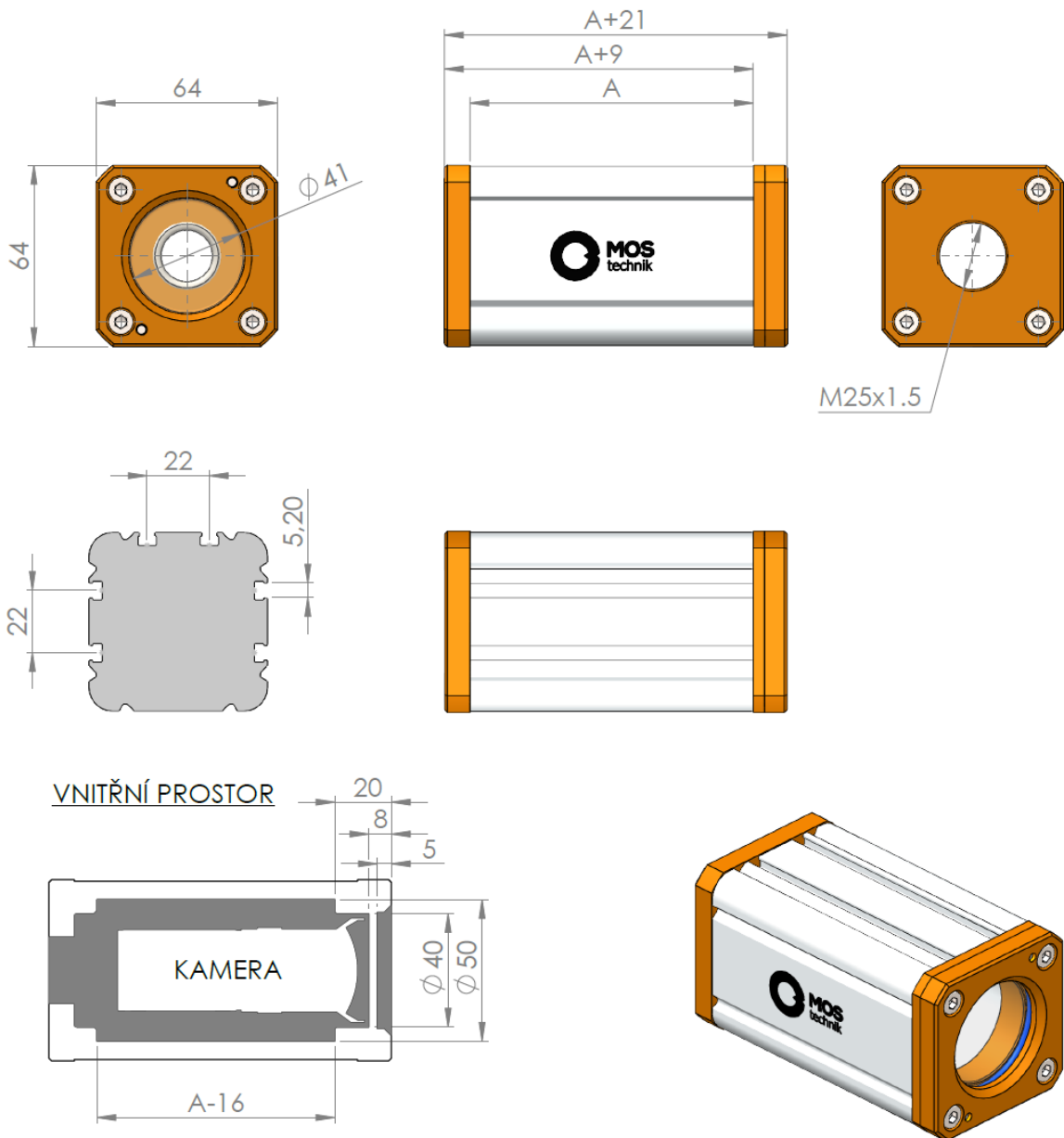


VNOK-D



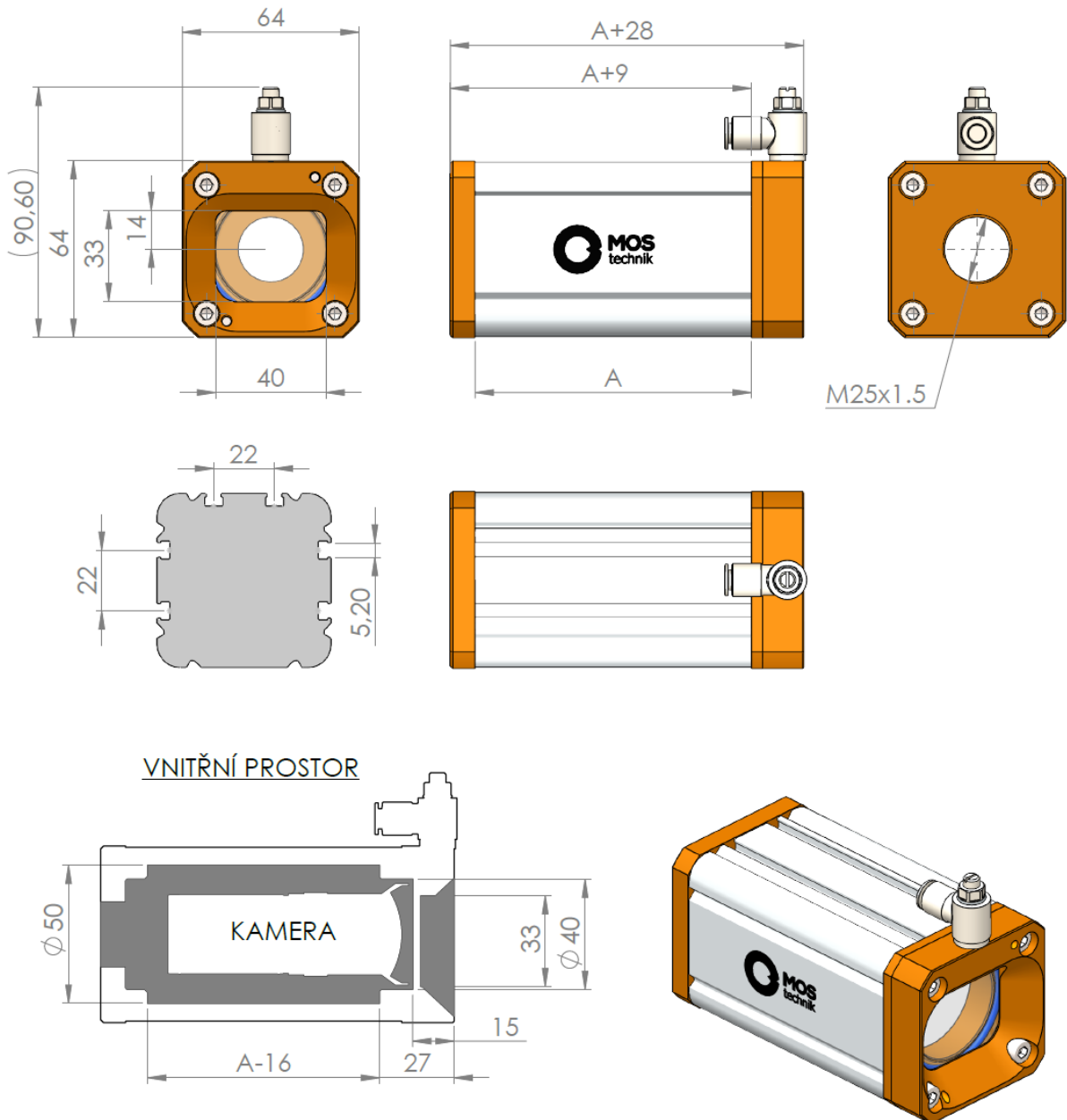
**VNOK-A**

- Spolehlivý mechanický kryt – základní varianta bez vzduchové clony.
- Perfektně chrání kameru a objektiv.
- Vnější sklo bez další ochrany.



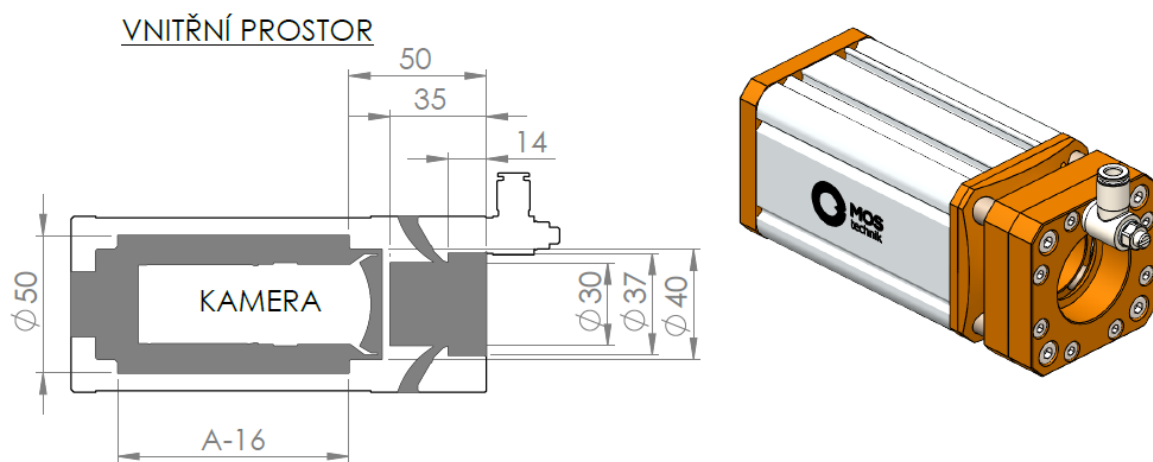
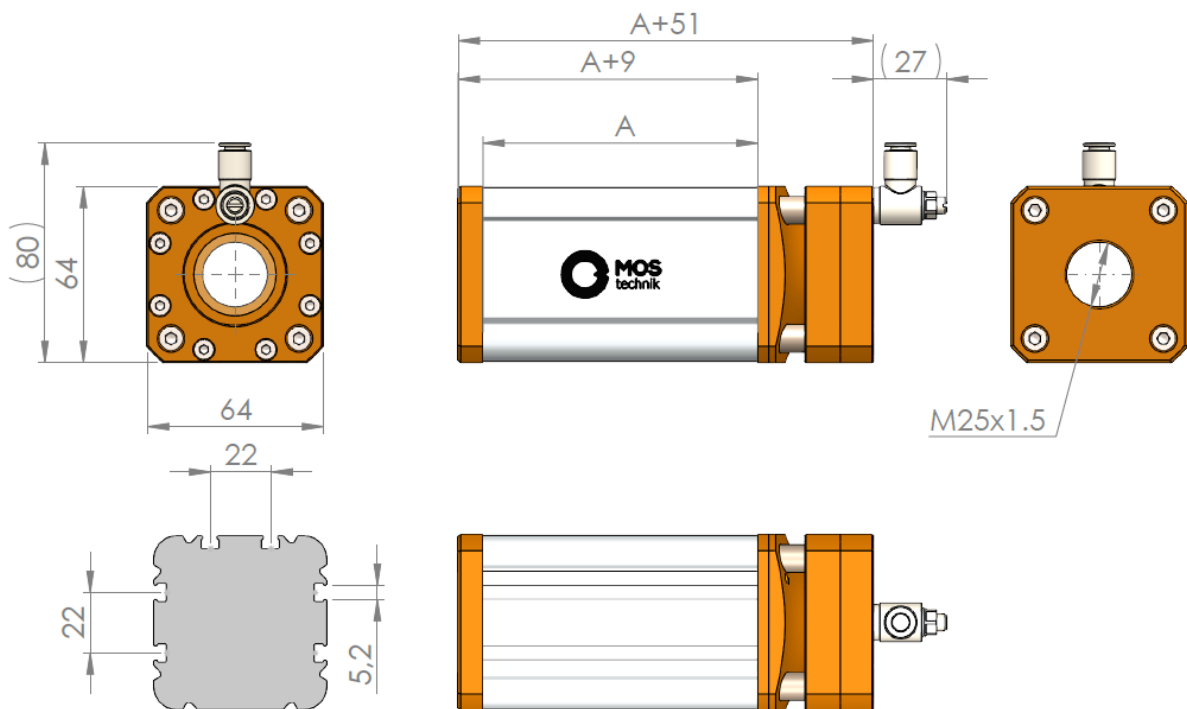
## VNOK-B

- Ochrana kamery při středně náročných aplikacích.
  - o Obsahuje základní pneumatickou clonu pro odstranění nečistot ze skla kryjícího objektiv.
  - o Při přerušovaném použití vhodné pro odstranění suchých prachových nečistot.
  - o Při trvalém použití vzduchové clony je účinný i proti vlhkému prachu, mastnému kouři, aerosolu apod.



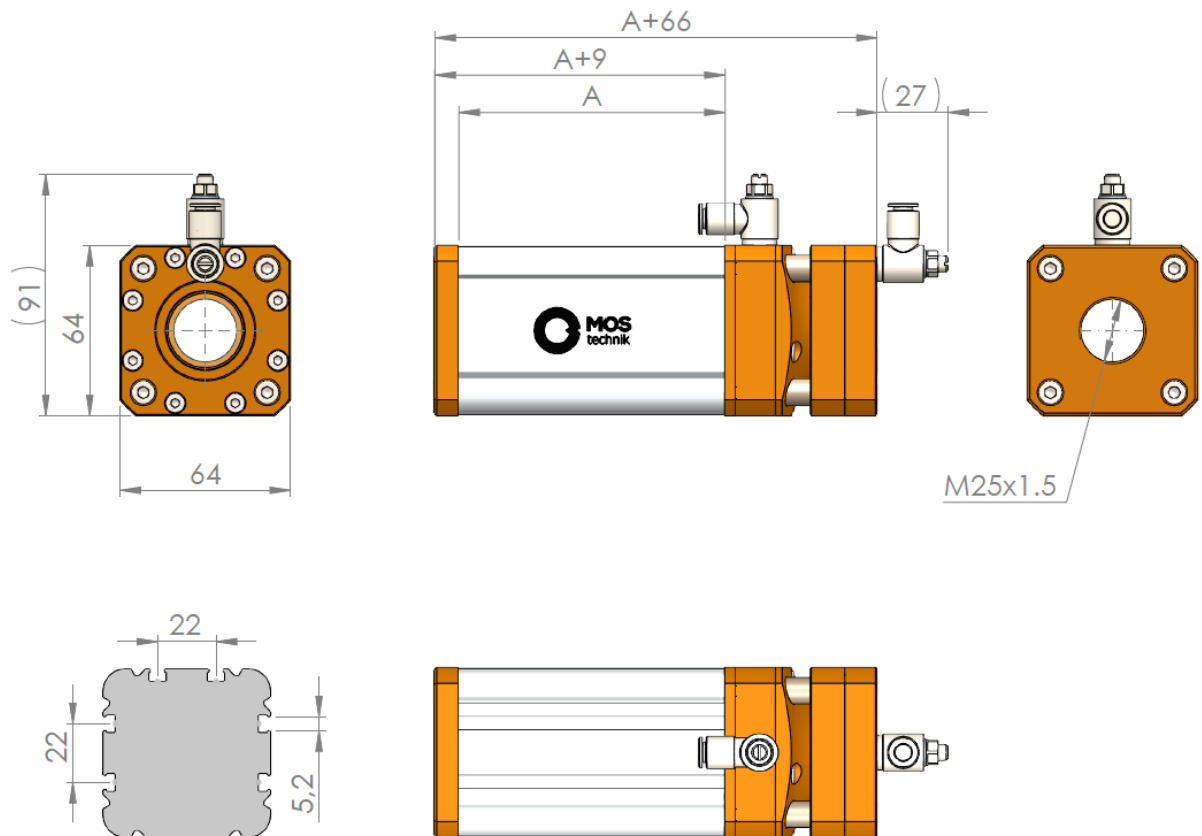
## VNOK-C

- Ochrana kamery při náročných aplikacích.
  - o Kryt kamery s integrovaným aktivním ofukem – proud vzduchu ve tvaru kuželu směřuje ven od krycího skla objektivu a předchází tak jeho znečištění.
  - o Lze použít i proti lehce stříkajícím kapalinám a větším nečistotám.

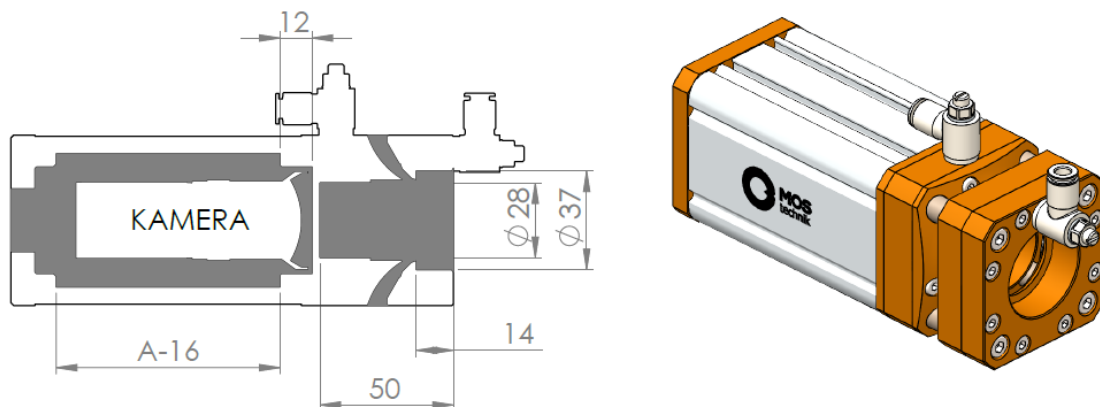


**VNOK-D**

- Varianta pro nejnáročnější aplikace.
  - o Kryt kamery s integrovaným vícestupňovým aktivním ofukem.
  - o Obsahuje kombinaci kuželové trysky, transvektorového ofuku a předsazené ploché vzduchové clony.
  - o Ochrana proti stříkajícím kapalinám.
  - o Vhodné pro použití v CNC strojích.



VNITŘNÍ PROSTOR

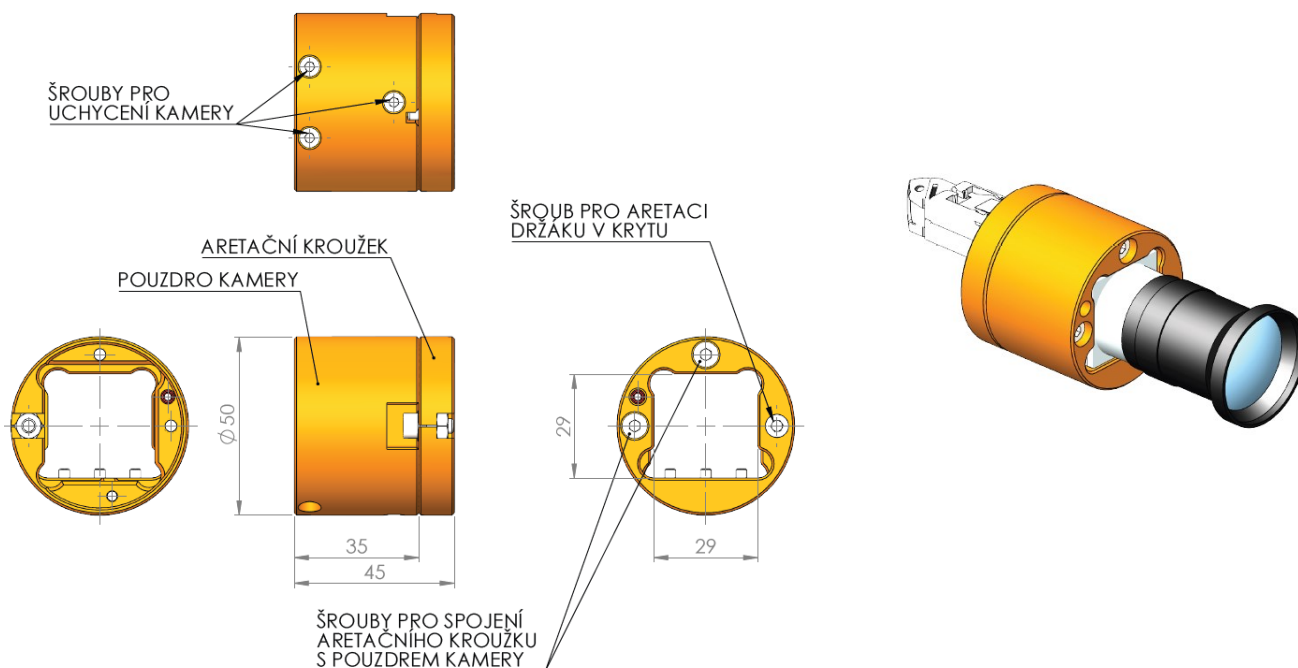


*Efektivita krycího ofuku závisí na hmotnosti, rychlosti a směru částic.*

## PŘÍSLUŠENSTVÍ

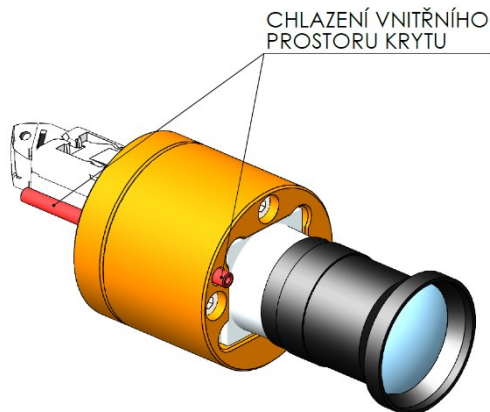
### Držák kamery

- Navrženo pro řadu kamer Basler ACE a jejich rozměrové ekvivalenty.
  - Držák možno navrhnout a vyrobit pro různé druhy kamer.
- Materiál eloxovaný hliník – **dobře odvádí teplo od kamery do těla krytu.**
- Fixace kamery v krytu se provádí z přední strany – od objektivu.
- Po instalaci do kamerového krytu je možné kameru s pouzdem kamery vytáhnout – v krytu zůstane fixační kroužek, ten umožňuje vrácení kamery zpět do krytu na stejné místo.
- Na vyžádání lze doplnit o chlazení vnitřního prostoru krytu stlačeným vzduchem.



### Držák kamery s chlazením

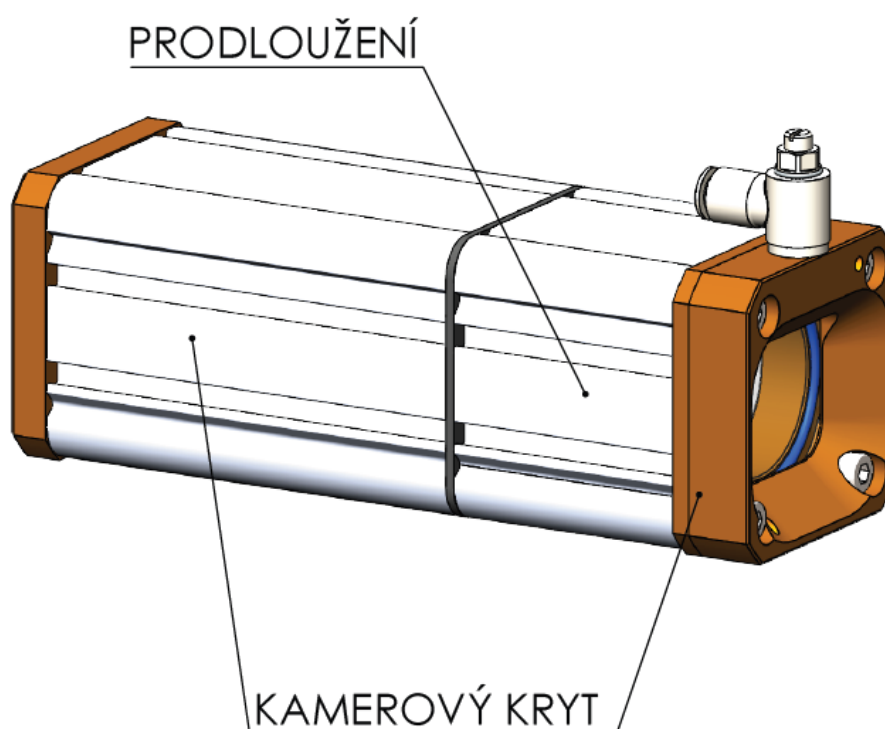
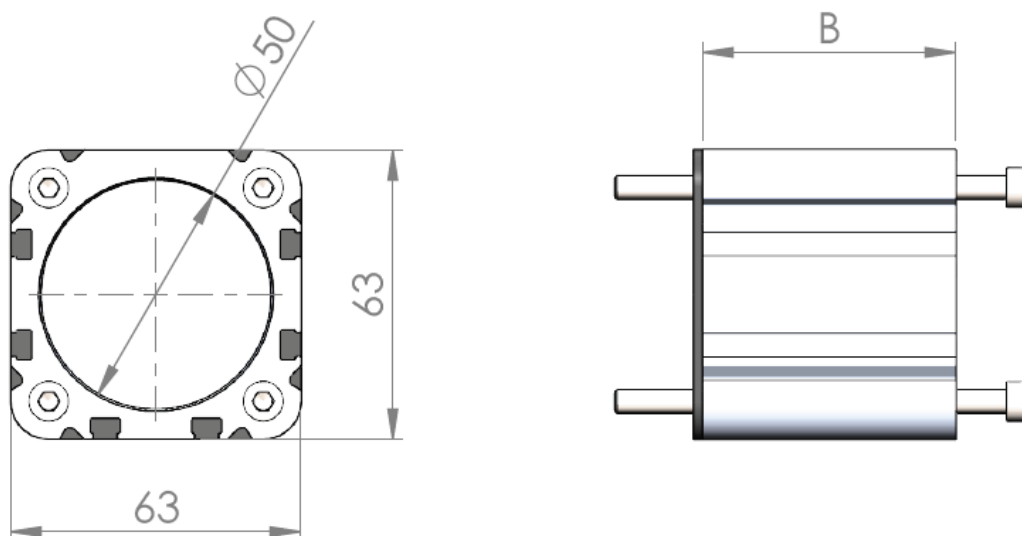
- Držák je upraven tak, aby byl chladicí vzduch přiveden i do přední části krytu a chladil tak efektivně celý prostor.





## Prodloužení těla krytu – VNOK-P

- Umožňuje přístup ke kameře z přední strany pro nastavení objektivu.
- Poskytuje přístup ke kameře bez demontáže krytu ze zařízení.
- Po vyjmutí kamery s držákem z kamerového krytu lze sestavu vrátit zpátky do krytu na stejné místo.
- Volitelná délka – přizpůsobuje se použitému objektivu.



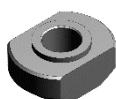
## Škrticí ventil



**SVKB-18**

škrticí ventil; pro šroubovák; připojení 1/8"; pro hadičku 8 mm

## Montážní matice a šrouby do drážky



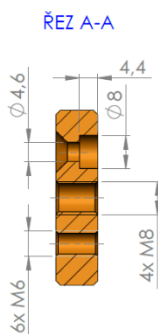
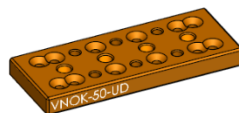
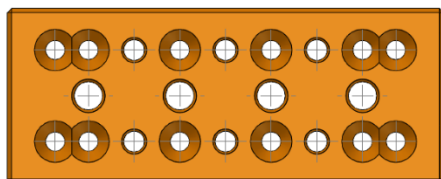
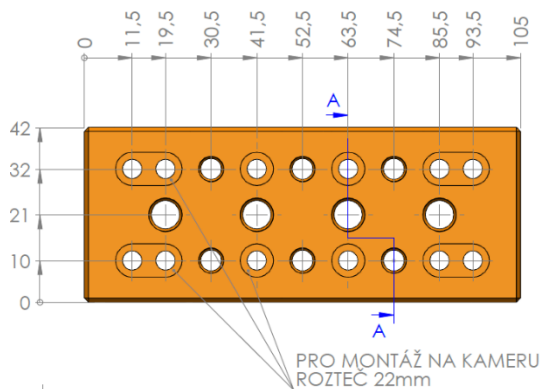
**VNOK – M – A**

montážní matice do drážky těla krytu; závit M4

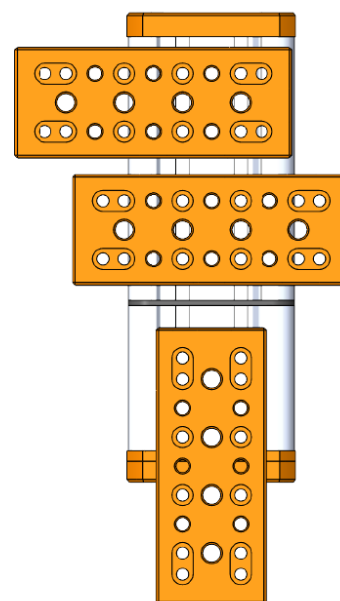
## Univerzální montážní deska

### VNOK-UD

- Univerzální deska pro montáž kamerového krytu.



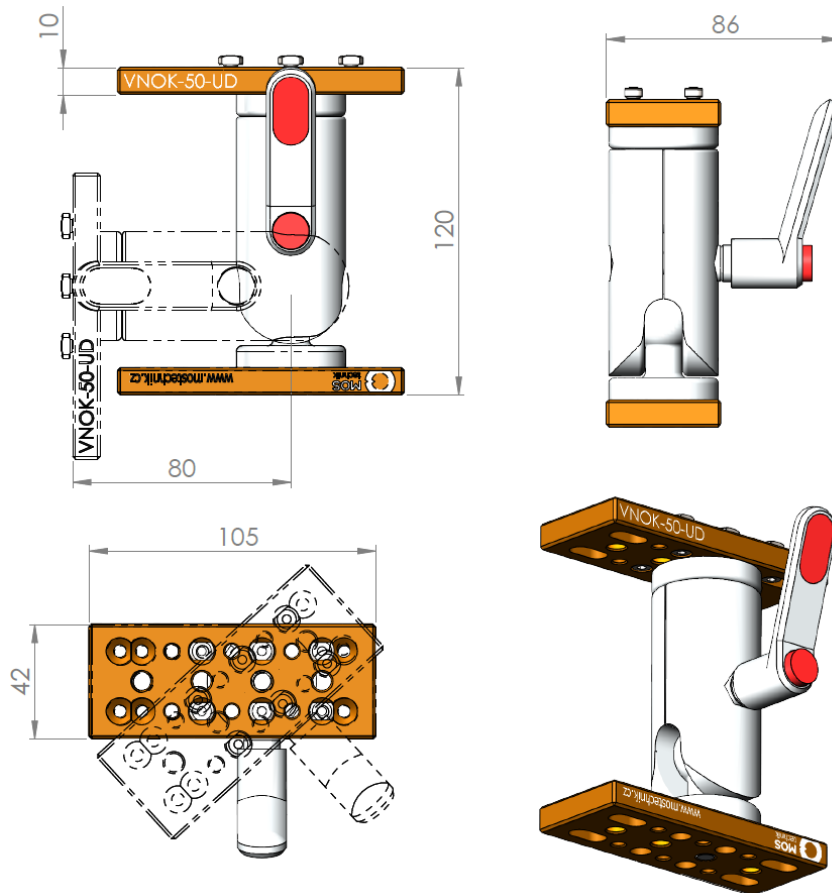
### MONTÁŽ NA KAMERU



## Univerzální montážní kloub

### VNOK-MS

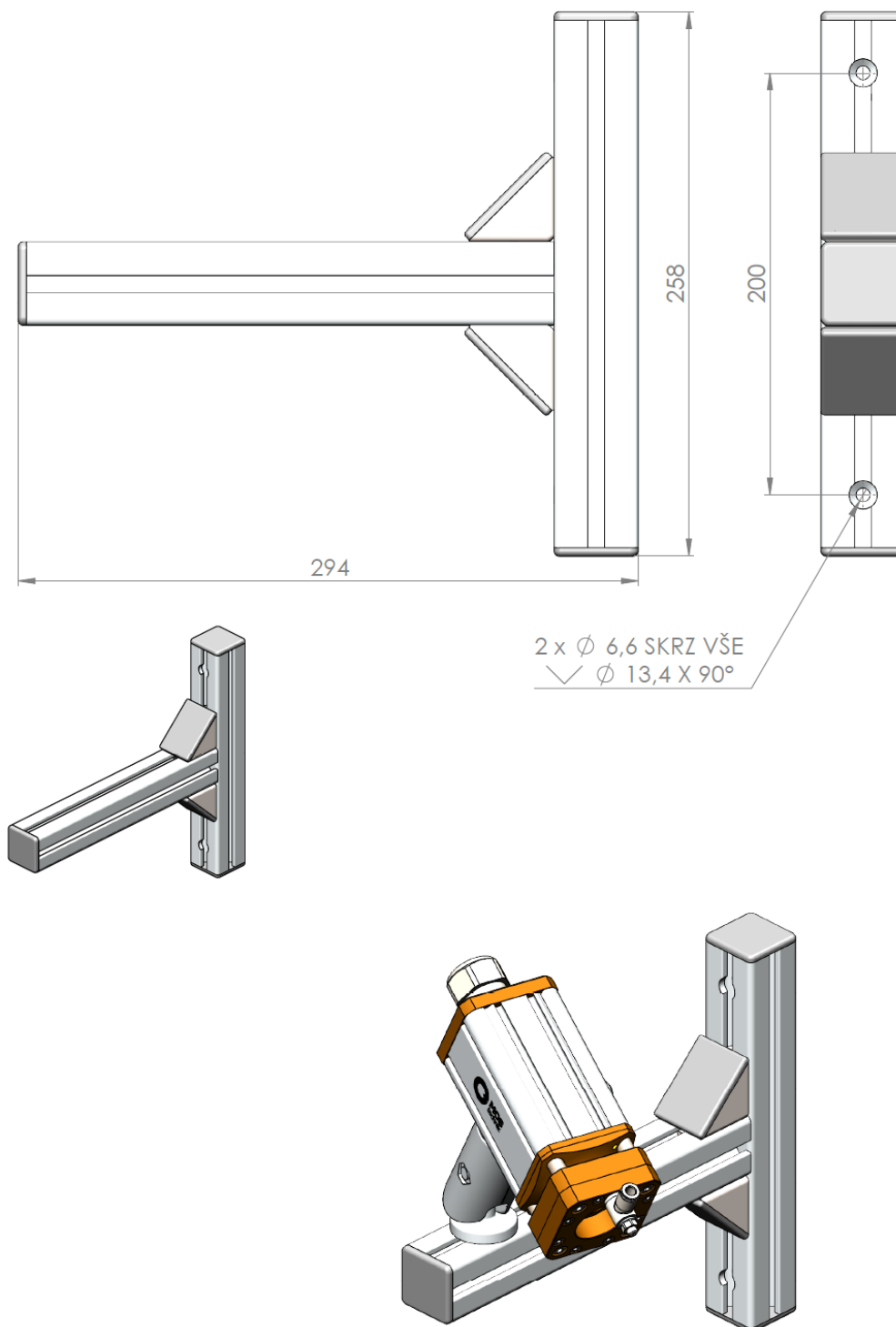
- Univerzální kloubový držák pro montáž kamerového krytu.
- Umožňuje natáčení kamery o 360° a naklápění o  $\pm 90^\circ$ .
- Obsahuje dvě montážní desky VNOK-UD.



## Univerzální montážní konzola

### VNOK-MK

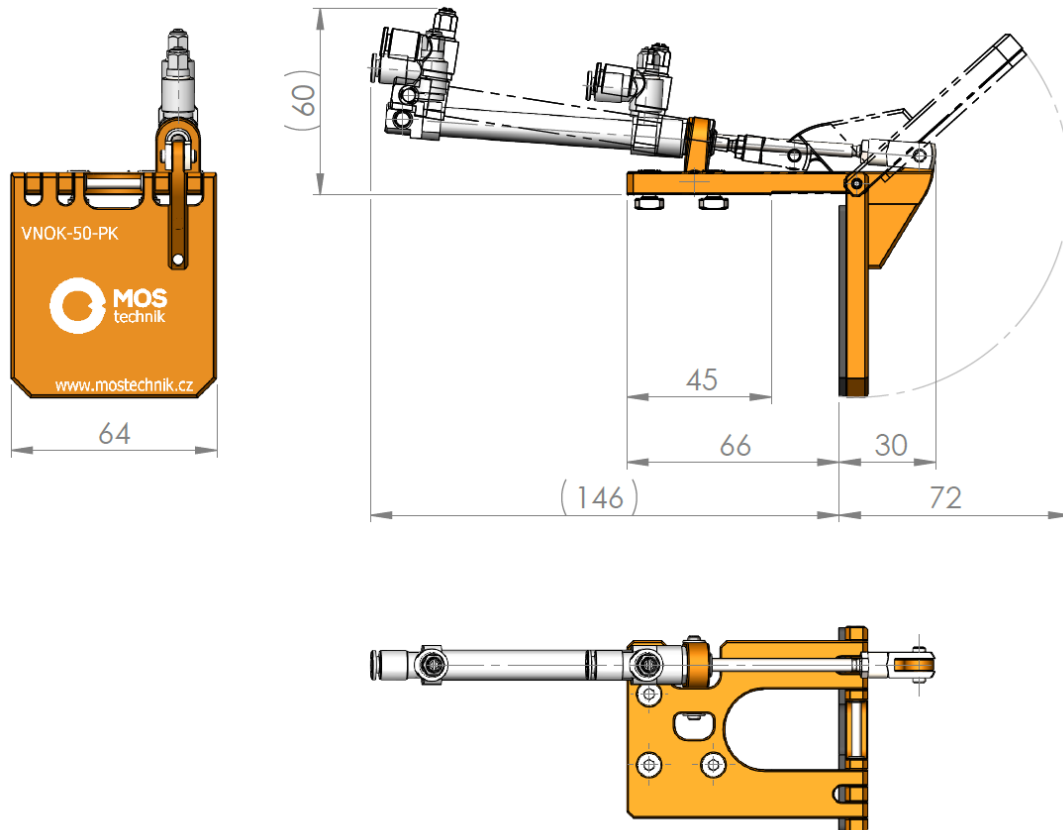
- Montážní konzola pro jednoduchou montáž na zeď.
- Umožňuje libovolné nastavení polohy kamery.
- Včetně jedné montážní desky VNOK-UD a kloubového držáku.



## Doplňkový mechanický kryt

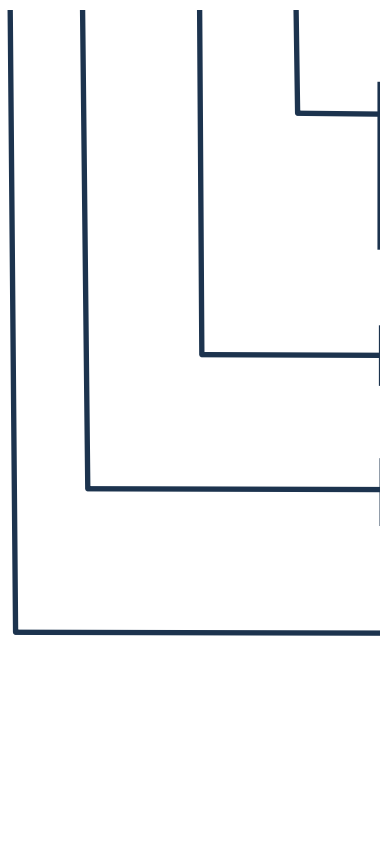
### VNOK-PK

- Mechanický kryt čelního skla krytu s pneumatickým ovládáním.
- Vhodný pro typy krytů **VNOK-A** a **VNOK-B**.



Klíč k objednacím kódům

# VNOK-A-AL-150-050



**Průměr vnitřního otvoru v krytu**

- 050 -  $\varnothing$ 50 mm
- 080 -  $\varnothing$ 80 mm
- 100 -  $\varnothing$ 100 mm

**Rozměr A v mm.**

**Materiál krytu**

**Druh vzduchové clony**

- A - základní varianta bez vzduchové clony
- B - základní pneumatická clona
- C - integrovaný aktivní ofuk
- D - integrovaný vícestupňový aktivní ofuk